



Table des matières

| | |
|--|--------------|
| LIVRAISON | 2 |
| CONSEILS DE MONTAGE | 3 |
| Rappel normatif..... | 3 |
| Schéma de principe de montage | 4 |
| Schémas de principe en situations spécifiques | 5 |
| Pose du canal Venturi..... | 7-8 |
| ENTRETIEN ET MAINTENANCE | 8 |
| DONNÉES TECHNIQUES | 9 |
| Matériaux de construction..... | 9 |
| Cotes | 10 |
| Tableau de colonne d'eau, formule et incertitude | 11 |
| Courbe | 12 |
| EXEMPLES D'INSTALLATIONS | 13-14 |

LIVRAISON

Contrôle à la livraison

- Déballer et contrôler impérativement devant le livreur et **avant signature** du bon de transport. (Même si le livreur vous dit que vous n'avez pas le droit chose qui est fausse)
- Vérifier l'état du matériel même si l'emballage est intact
- Refuser le colis dans son intégralité si le matériel est abimé
- Noter sur le bon de transport : « Refus produit abimé »
- Si le livreur ne vous laisse pas vérifier, refusez la livraison complète avec mention « Refus de vérification par le livreur »
- Toute autre mention ne pourra pas être prise en compte. (La mention « sous réserve de déballage » n'a aucune valeur légale auprès des transporteurs)
- Le non-respect de ces consignes dégage la société ISMA de tout vice de transport : Il ne pourra pas y avoir d'échange ou de retour.

CONSEILS DE MONTAGE

TRÈS IMPORTANT !

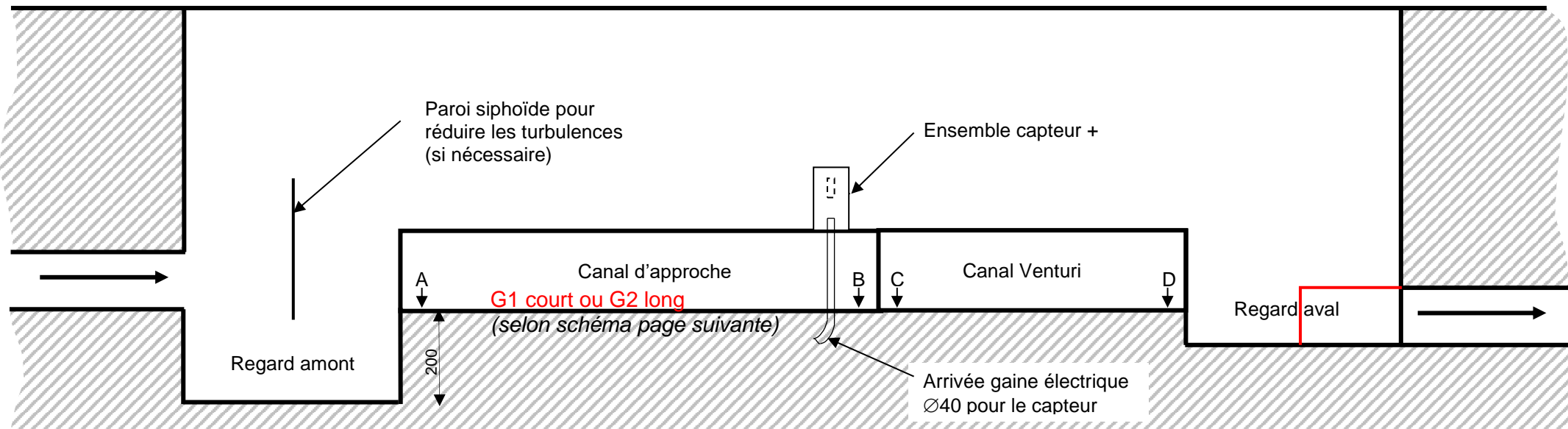
Ne pas enlever les traverses de renforts supérieures

Rappel normatif

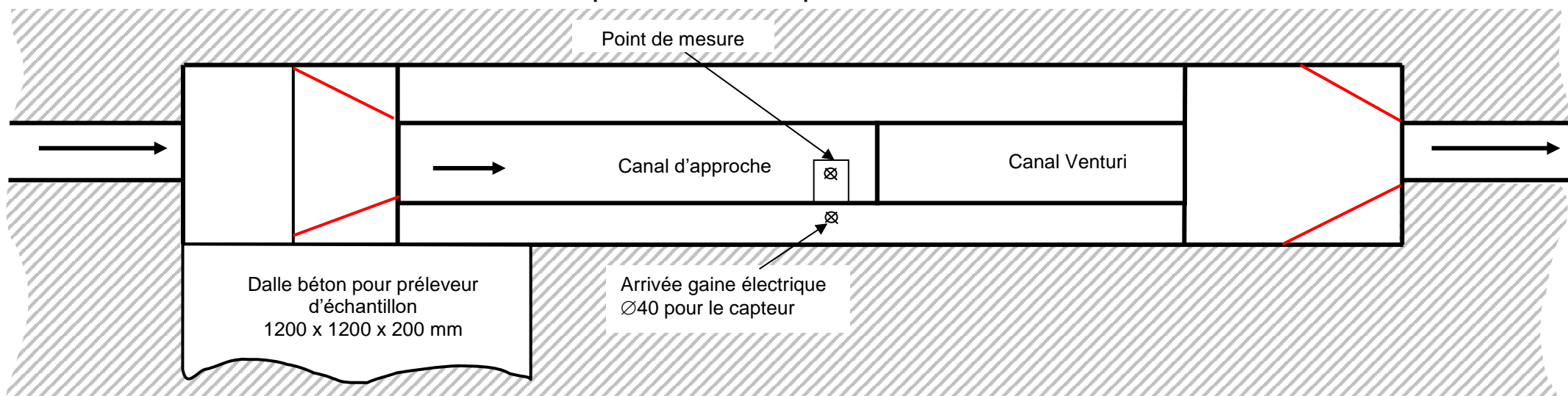
- Le canal venturi doit être positionné horizontalement, sans pente, tant dans le sens longitudinal que transversal. Cette contrainte s'applique aussi au canal d'approche.
- Les canaux d'approche et venturi doivent être parfaitement alignés et ne pas présenter de changement de profil.
- Le canal d'approche peut être réalisé en tout matériau présentant une rigidité et un état de rugosité au moins équivalent au segment venturi (polyéthylène, béton lissé, inox...). A ce titre, il est conseillé d'utiliser les éléments préfabriqués ISMA, parfaitement dimensionnés pour chaque canal.
- Le canal d'approche a pour fonction d'assurer le passage du flux torrentiel engendré par les différentes contraintes de terrain (chute d'eau, coude, siphon...), à un régime fluvial à l'entrée du venturi, nécessaire à la validité de la mesure.
- La norme ISO 4359 impose une longueur d'approche au moins égale à 5 fois la largeur du canal d'approche, à l'amont de la zone de mesure de la charge, laquelle se situe entre trois et quatre fois la hauteur maximum à mesurer, à l'amont de la contraction venturi. La longueur minimale d'approche conseillée est de 10 B (Agence de l'Eau RM&C) dans le cas où les conditions amont sont idéales (alimentation dans l'axe, sans chute...) (cf. schéma de principe de montage page n° 4).
- Si le canal se situe sous le niveau du sol fini, il est souhaitable que la couverture soit réalisée au moyen de caillebotis démontables, permettant un contrôle visuel rapide de l'état du canal et facilitant les opérations d'entretien. Dans ce cas, il sera installé une pige de mesure en remplacement du réglelet.
- Il est particulièrement déconseillé de couvrir le canal d'une dalle bétonnée ou d'une couverture non démontable
- Selon la nature des liquides en transit dans le canal, il est possible que des dépôts se développent sur le radier et les parois, qui doivent rester le plus propre possibles. Il est donc nécessaire de s'assurer de l'accessibilité au canal pour les opérations de contrôle et d'entretien.
- Il est conseillé de contrôler la hauteur d'eau au point de mesure avec un réglelet et de rapprocher cette valeur avec le tableau de colonne d'eau et débit correspondant

CANAL VENTURI ISMA A SECTION EXPONENTIELLE TYPE I

Schéma de principe de montage



Le plan A-B-C-D doit être parfaitement horizontal

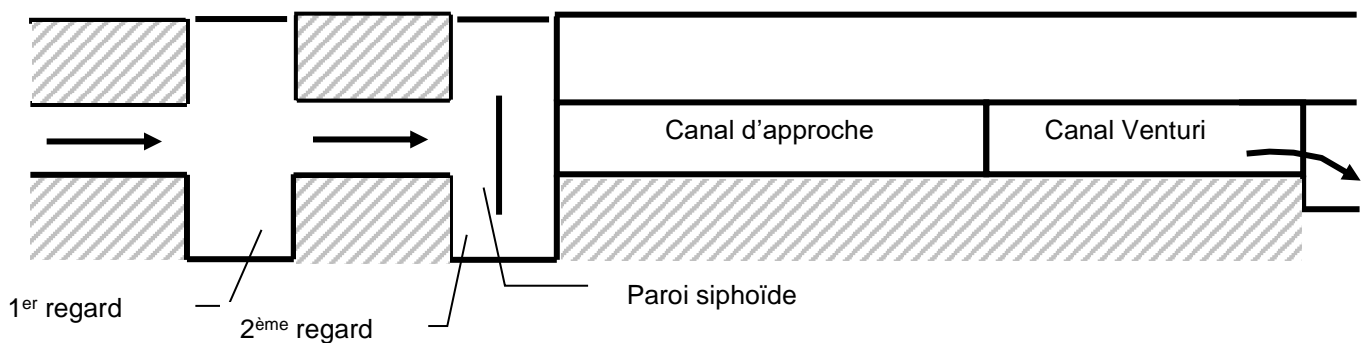


CANAL VENTURI ISMA A SECTION EXPONENTIELLE TYPE I

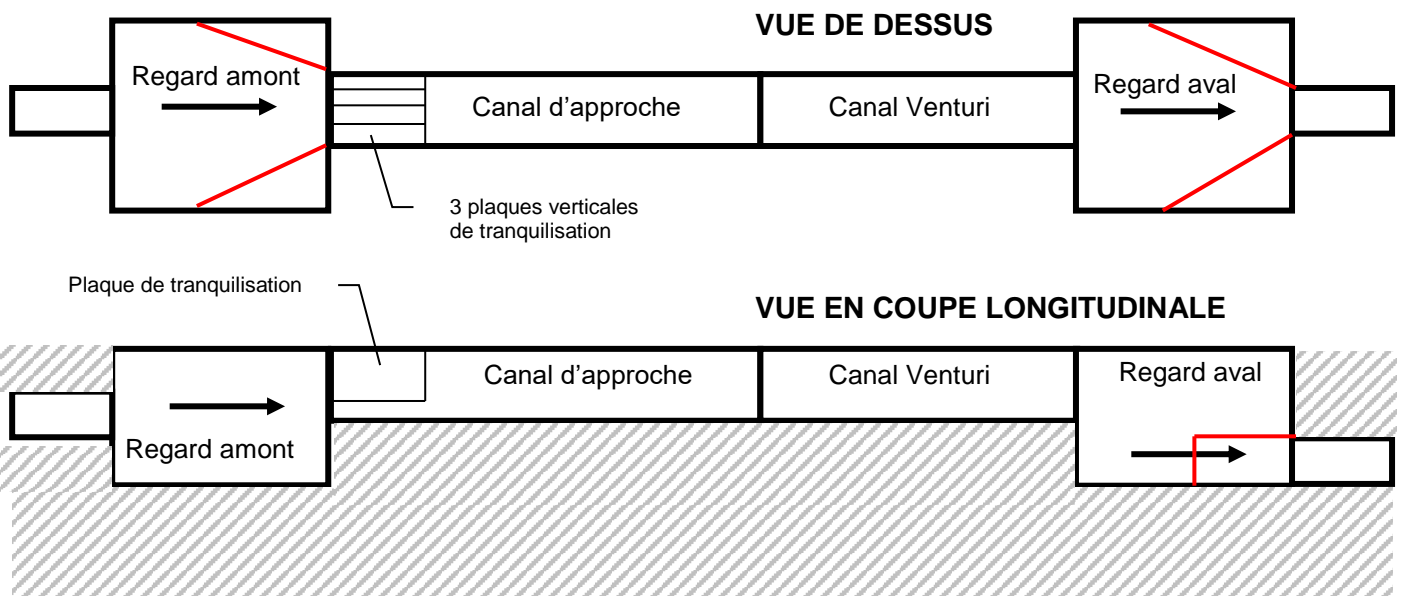
Conditions extrêmes

Avec arrivée de l'eau dans une canalisation à forte pente

Dans certains cas d'écoulement particulièrement perturbé à l'entrée du canal, il peut s'avérer nécessaire de mettre en place une longueur d'approche supérieure, ou un dispositif de tranquillisation du flux, constitué par des chicanes ou de deux regards en série (cf. schéma ci-dessous). Dans tous les cas, il faudra s'assurer de la symétrie des vitesses d'écoulement dans le canal d'approche.



Avec arrivée de l'eau avec de fortes turbulences



CANAL VENTURI ISMA A SECTION EXPONENTIELLE TYPE I

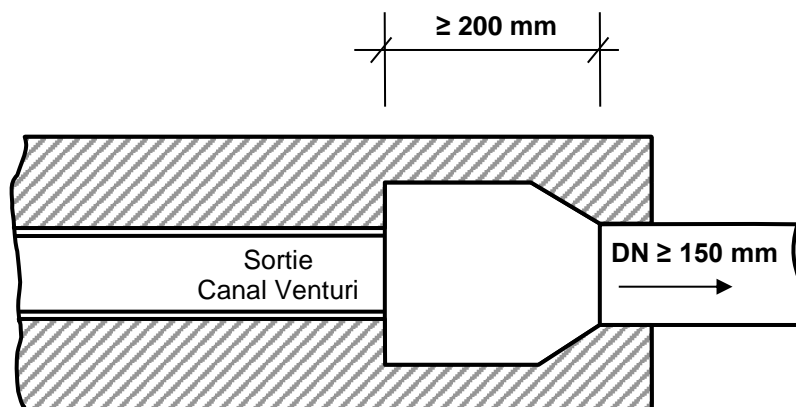
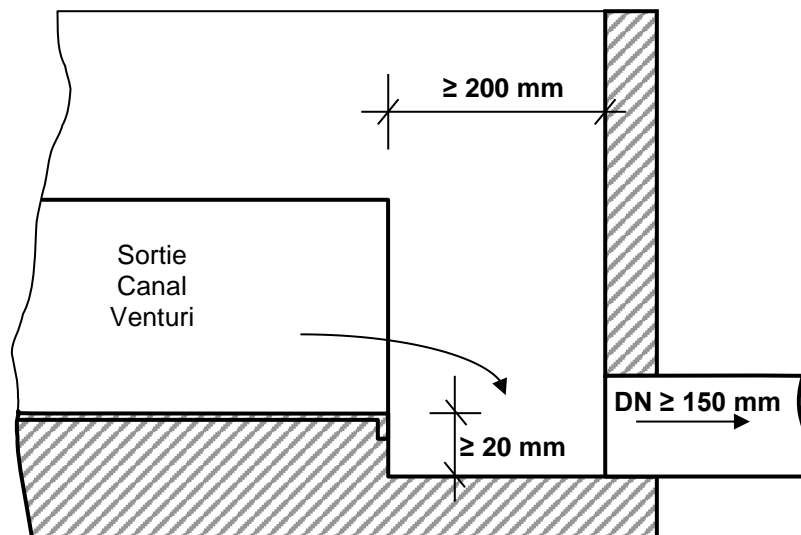
Écoulement aval

L'écoulement à l'aval du venturi doit être libre, il ne doit pas y avoir de reflux aval, c'est-à-dire ne pas engendrer de mise en charge à l'amont.

Dans le cas d'un canal aval de même dimension que le canal d'approche et aligné sur celui-ci, la hauteur de la lame d'eau aval doit respecter les valeurs suivantes :

- Canal ISMA exponentiel type I : 65 % de la lame d'eau à l'amont de la contraction
- Canal ISMA exponentiel type II : 70 % de la lame d'eau à l'amont de la contraction
- Canal ISMA exponentiel type III : 70 % de la lake d'eau à l'amont de la contraction
- Canal ISMA exponentiel type IV : 75 % de la lame d'eau à l'amont de la contraction
- Canal ISMA exponentiel type V : 75 % de la lame d'eau à l'amont de la contraction
- Canal ISMA exponentiel type VI : 75 % de la lame d'eau à l'amont de la contraction
- Canal ISMA exponentiel type VII : 75 % de la lame d'eau à l'amont de la contraction

COTES CONSEILLEES DE DEGAGEMENT AVAL CANAL VENTURI ISMA A SECTION EXPONENTIELLE TYPE I



CANAL VENTURI ISMA A SECTION EXPONENTIELLE TYPE I

Pose du canal Venturi

- Rappel : à manipuler avec précaution !

Réservation

- L'emplacement prévu pour recevoir le Venturi devra avoir des dimensions suffisantes pour ménager le passage du matériau de remplissage et scellement

Cotes de réservation conseillées minimum génie civil pour la pose des Venturi ISMA à section exponentielle

| | LONGUEUR TOTALE en mm avec | | LARGEUR ≥ en mm | PROFONDEUR ≥ en mm |
|-----------------|----------------------------|---------------------------|--------------------|-----------------------|
| | Canal d'approche LONG | Canal d'approche COURT | | |
| Type I | 1700 | 1240 | 200 | 280 |
| Type II | 2300 | 1725 | 300 | 330 |
| Type III | 3250 | 2525 | 350 | 400 |
| Type IV | 4600 | 3720 | 500 | 500 |
| Type V | 6700 | 5620 | 650 | 600 |
| Type VI | 8650 | 7550 | 800 | 800 |
| Type VII | 11500 | 10040 | 1000 | 1000 |

Orientation

- L'ensemble approche Venturi doit être, dans la mesure du possible, dans le prolongement de la conduite.

Entretoisage

- Par sécurité, bien que les canaux Venturi à section exponentielle soient déjà pourvus de traverses de renfort supérieures, nous conseillons la réalisation sur site de gabarits de coffrages bois pour les canaux de type IV et plus.

Scellement

- Après avoir assemblé les canaux Venturi et approche, nous conseillons de poser l'ensemble sur du béton maigre et assurer les plans horizontaux longitudinaux et transversaux.
- Sceller les points au niveau des brides et vérifier le calage avant remplissage.

S'assurer, lors du montage, que les canaux ne remontent pas lors du coulage du béton. Le coulage du béton doit s'effectuer impérativement :

- Minimum en 2 fois pour les canaux type I et II
- Minimum en 3 fois pour les canaux type III et IV
- Minimum en 4 fois pour les canaux type V, VI et VII
- NE PAS VIBRER LE BETON !!!

Finition amont et aval

- Raccorder le canal d'approche au chenal amont au ciment en évitant les changements brutaux de dimensions (ne pas laisser de bourrelets de jointure).
- Prévoir une **étanchéité à toutes les jointures** pour éviter les infiltrations entre le béton et le Venturi.

Contrôles après installation

- Après séchage total (et seulement après), procéder au contrôle des dimensions intérieures, de la planéité et de l'aspect du fond et des parois. L'ensemble doit être conforme au plan et en bon état de surface (pas d'aspérité de béton, de trous...).

Conseils sur point de mesure

- Pour information, le canal d'approche préfabriqué est pourvu d'une marque ronde sur le raidisseur horizontal pour indiquer le point optimal de mesure. (Voir plan détaillé en fin de document pour l'emplacement idéal)
- En cas de couverture du canal, la sonde doit être facilement accessible et les organismes de contrôle (Agence ou Service de Police de l'Eau) doivent pouvoir installer dans cette zone leurs matériels sans perturber la mesure du site, il faut donc prévoir une trappe d'accès suffisamment dimensionnée.
- Les Agences exigent par ailleurs en ce point l'installation d'une règle limnimétrique calée au zéro du Venturi pour permettre la vérification par l'utilisateur de la hauteur réelle d'eau (Intégrée dans nos approches, disponible en option seule sur demande)

ENTRETIEN ET MAINTENANCE

- Nos canaux Venturi ne nécessitent que peu d'entretien
- Il est conseillé de nettoyer de manière régulière ceux-ci. Pour rappel, toute sur épaisseur de matière aura pour incidence une surestimation de la hauteur donc par définition du débit.
- Le plus souvent une simple brosse nylon suffit
- Il est possible d'utiliser les produits suivants :
 - Produits de lavage courants (sans agents corrosifs)
 - Anti mousse
 - Laveur haute pression (jusqu'à 140 Bars) Température maxi 60°C
- Les produits suivants sont interdits :
 - Acétone
 - Styrène
 - Produits d'entretien pour l'inox
 - Papier et tampons abrasifs (Papier de verre, grattoirs, paille de fer ...)
 - Brosse métallique, spatule ...
- En cas de micro rayure il est possible d'utiliser un polish de carrosserie.

Toute autre utilisation ou effluents spécifiques nous consulter
(Température élevée, ph fluctuant, produits chimiques spécifiques ...)

DONNEES TECHNIQUES

Matériau de construction

- Les canaux venturi ISMA "exponentiels" sont réalisés en composite, matrice fibre de verre et résine polyester isophtalique, avec protection UV gel-coat bleu (RAL 5015).
- Ils sont réalisés sur un moule en polyester armé, avec retrait au démoulage inférieur à 0,02 mm.
- De par leur réalisation, ces canaux présentent une excellente tenue à l'usure
- Les principales caractéristiques du matériau utilisé sont les suivantes :

| | |
|-----------------------|----------|
| Déformation à : | 243 °C |
| Élongation : | 1,4 % |
| Dureté Barcol : | 72 |
| Module d'élasticité : | 3,40 GPa |
| Compression : | 46 MPA |

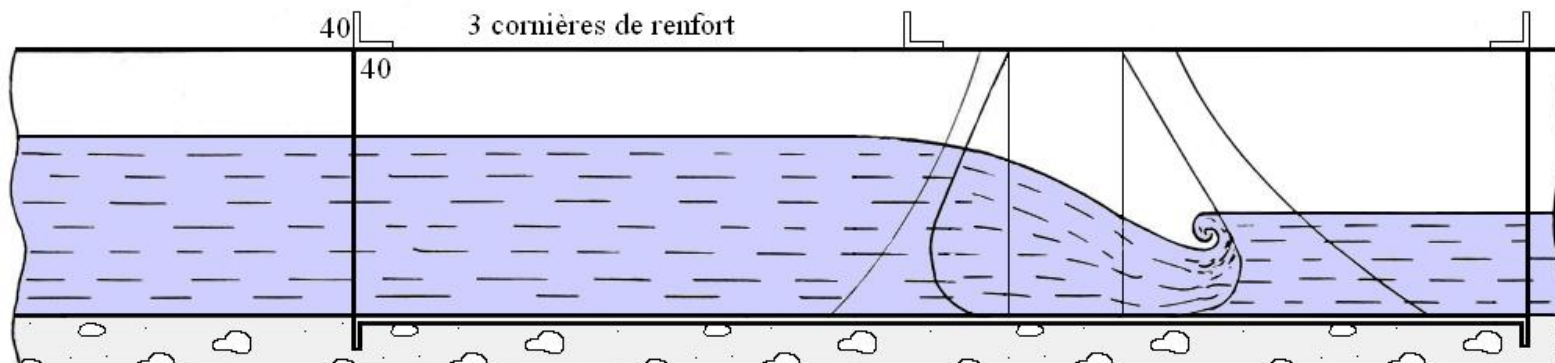
Compatibilité des liquides à mesurer

- Comme indiqué ci-dessus, les canaux ISMA sont réalisés en résine polyester isophtalique, ce qui leur assure une très bonne tenue à l'hydrolyse et aux acides. Cependant, la résine de base n'est pas compatible avec les solvants (type styrène, acétone...). Il est néanmoins possible d'adapter celle-ci aux contraintes particulières rencontrées (nous contacter en cas de doute ou pour établir un devis si nécessaire).

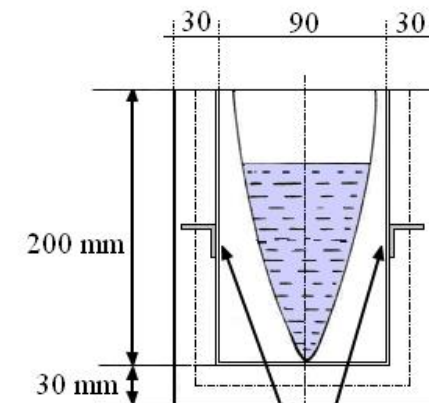
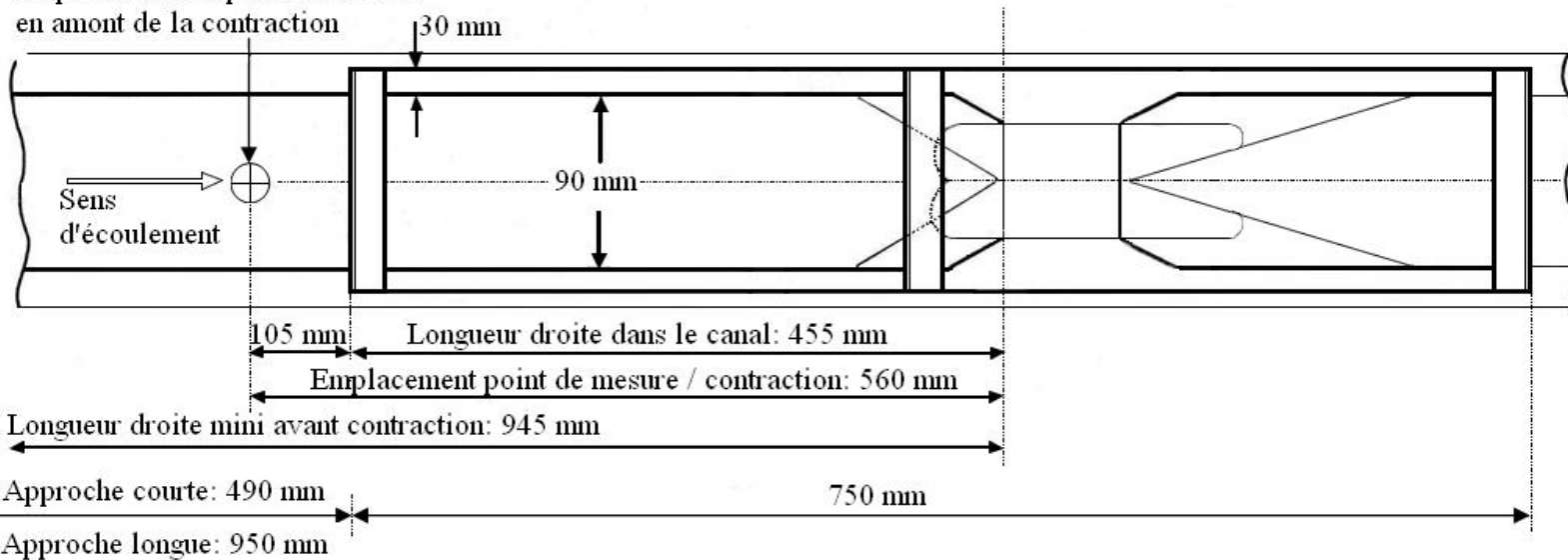
Limites

- Température admissible en contact permanent : de 0°C à 65°C. Au-delà nous consulter.
- Ph admissible en contact permanent : de 3 à 10. Au-delà nous consulter.

CANAL VENTURI ISMA A SECTION EXPONENTIELLE TYPE I



Emplacement du point de mesure
en amont de la contraction



Cornières alu perforé
20 X 20

Epaisseur des parois : 3 mm

**Venturi à section
exponentielle
Isma Type I**

CANAL VENTURI ISMA A SECTION EXPONENTIELLE TYPE I

$$Q = -0,19xh + 672,7xh^2 - 734xh^3 + 11400xh^4$$

Q en m³/h
h en m

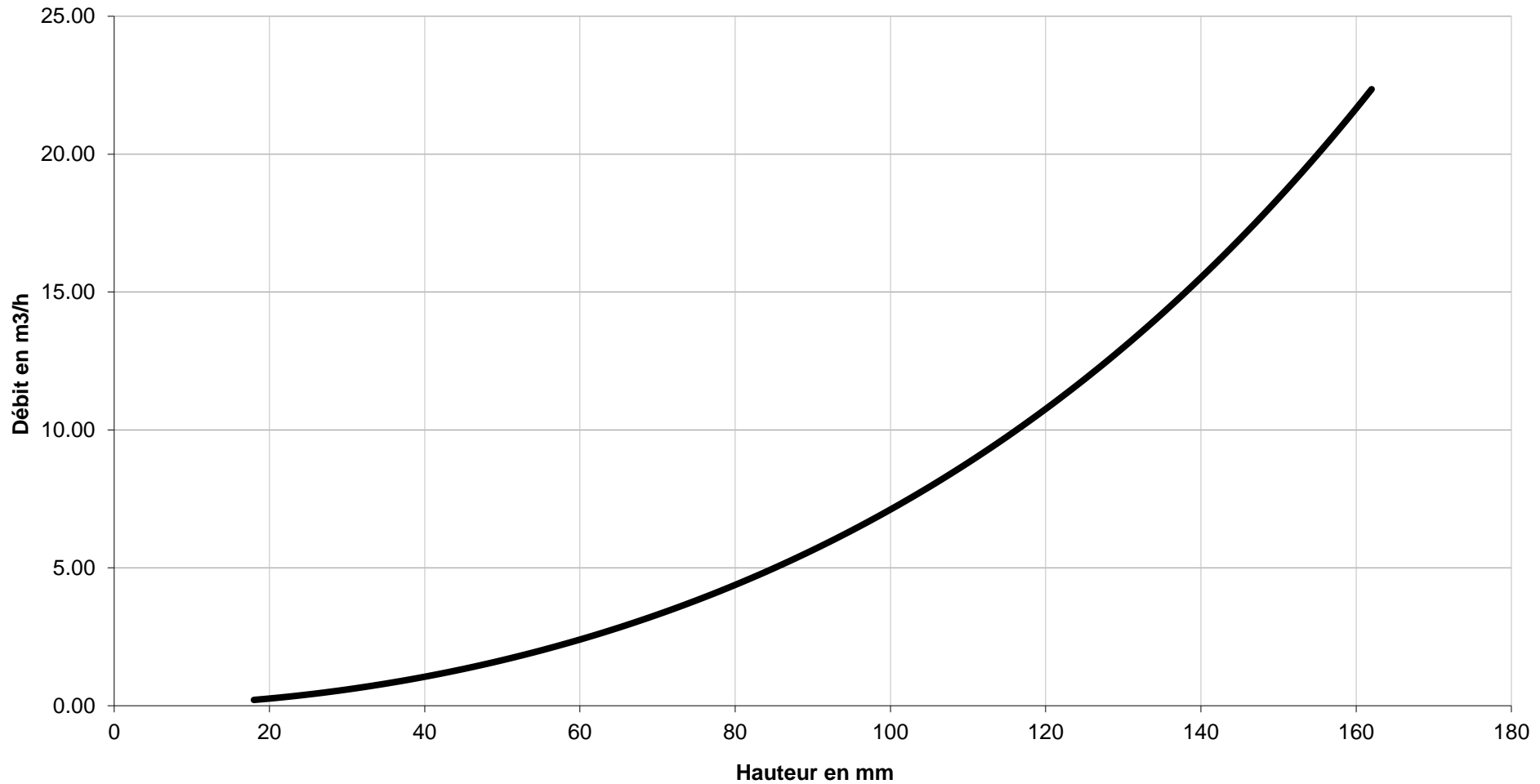
Incertitude moyenne : 0,9 %

Source ENGEES : Etude hydraulique des venturis à section exponentielle ISMA du 11/03/2010

| mm CE | l/s | m ³ /h |
|-------|------|-------------------|
| 18 | 0,06 | 0,21 |
| 20 | 0,07 | 0,26 |
| 22 | 0,09 | 0,32 |
| 24 | 0,10 | 0,38 |
| 26 | 0,12 | 0,44 |
| 28 | 0,14 | 0,51 |
| 30 | 0,16 | 0,59 |
| 32 | 0,19 | 0,67 |
| 34 | 0,21 | 0,76 |
| 36 | 0,24 | 0,85 |
| 38 | 0,26 | 0,95 |
| 40 | 0,29 | 1,05 |
| 42 | 0,32 | 1,16 |
| 44 | 0,35 | 1,27 |
| 46 | 0,39 | 1,39 |
| 48 | 0,42 | 1,52 |
| 50 | 0,46 | 1,65 |
| 52 | 0,50 | 1,79 |
| 54 | 0,54 | 1,93 |
| 56 | 0,58 | 2,08 |
| 58 | 0,62 | 2,24 |
| 60 | 0,67 | 2,40 |
| 62 | 0,71 | 2,57 |
| 64 | 0,76 | 2,74 |
| 66 | 0,81 | 2,92 |
| 68 | 0,86 | 3,11 |
| 70 | 0,92 | 3,30 |
| 72 | 0,97 | 3,51 |
| 74 | 1,03 | 3,71 |
| 76 | 1,09 | 3,93 |
| 78 | 1,15 | 4,15 |
| 80 | 1,22 | 4,38 |
| 82 | 1,28 | 4,62 |
| 84 | 1,35 | 4,86 |
| 86 | 1,42 | 5,12 |
| 88 | 1,49 | 5,38 |

| mm CE | l/s | m ³ /h |
|-------|------|-------------------|
| 90 | 1,57 | 5,64 |
| 92 | 1,64 | 5,92 |
| 94 | 1,72 | 6,21 |
| 96 | 1,81 | 6,50 |
| 98 | 1,89 | 6,80 |
| 100 | 1,98 | 7,11 |
| 102 | 2,07 | 7,43 |
| 104 | 2,16 | 7,76 |
| 106 | 2,25 | 8,10 |
| 108 | 2,35 | 8,45 |
| 110 | 2,45 | 8,81 |
| 112 | 2,55 | 9,18 |
| 114 | 2,66 | 9,56 |
| 116 | 2,76 | 9,95 |
| 118 | 2,87 | 10,35 |
| 120 | 2,99 | 10,76 |
| 122 | 3,11 | 11,18 |
| 124 | 3,23 | 11,62 |
| 126 | 3,35 | 12,06 |
| 128 | 3,48 | 12,52 |
| 130 | 3,61 | 12,99 |
| 132 | 3,74 | 13,47 |
| 134 | 3,88 | 13,96 |
| 136 | 4,02 | 14,47 |
| 138 | 4,16 | 14,99 |
| 140 | 4,31 | 15,52 |
| 142 | 4,46 | 16,07 |
| 144 | 4,62 | 16,63 |
| 146 | 4,78 | 17,21 |
| 148 | 4,94 | 17,80 |
| 150 | 5,11 | 18,40 |
| 152 | 5,28 | 19,02 |
| 154 | 5,46 | 19,66 |
| 156 | 5,64 | 20,31 |
| 158 | 5,83 | 20,97 |
| 160 | 6,02 | 21,66 |
| 162 | 6,21 | 22,35 |

CANAL VENTURI ISMA A SECTION EXPONENTIELLE TYPE I



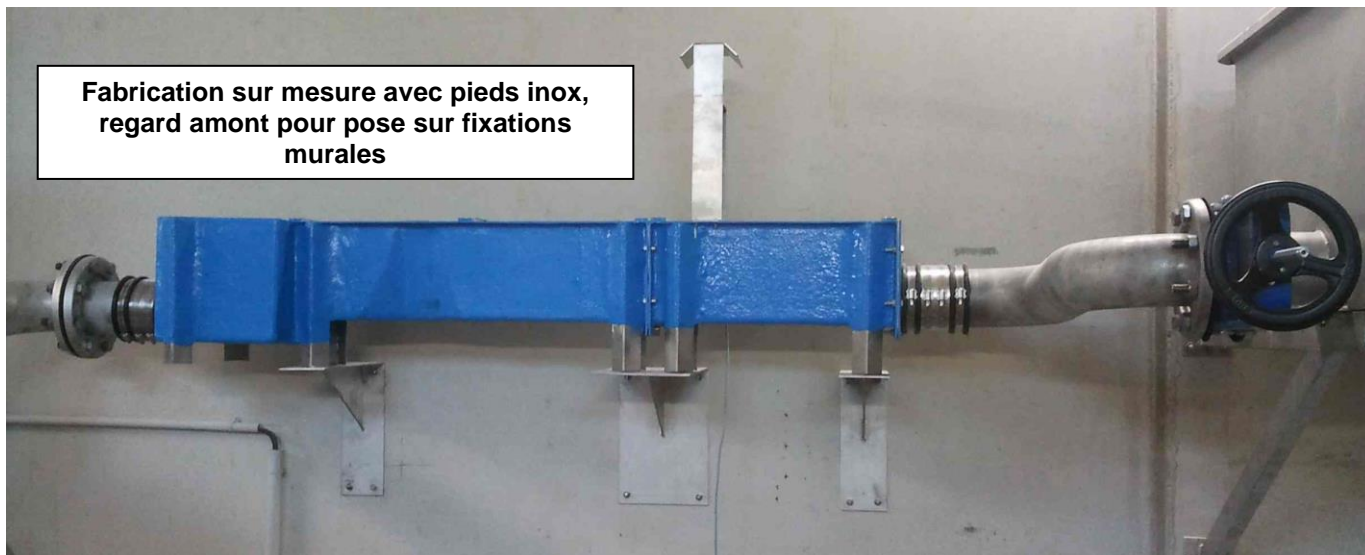
EXEMPLES D'INSTALLATIONS



Fabrication sur mesure de pieds inox
pour pose hors sol

CANAL VENTURI ISMA A SECTION EXPONENTIELLE TYPE I

Fabrication sur mesure avec pieds inox,
regard amont pour pose sur fixations
murales



Fabrication sur mesure avec pieds inox, regards amont et
aval pour adaptation à l'existant (réhabilitation)

