

Gamme easy pour pH, rédox, oxygène dissous et conductivité

Facile et polyvalent

Caractéristiques techniques



Description

La gamme M200 easy est dotée d'une technologie de sonde numérique et prend en charge les mesures de pH, de rédox, d'oxygène dissous et de conductivité. Un large écran, une interface en texte clair, un menu rapide d'accès, des branchements aisément accessibles et un guide de paramétrage rapide sont les garants d'une utilisation facile et d'un fonctionnement convivial. Grâce à la technologie de sonde numérique offerte par la gamme easy, l'installation, la mise en service, la configuration ainsi que la maintenance sont considérablement simplifiées.



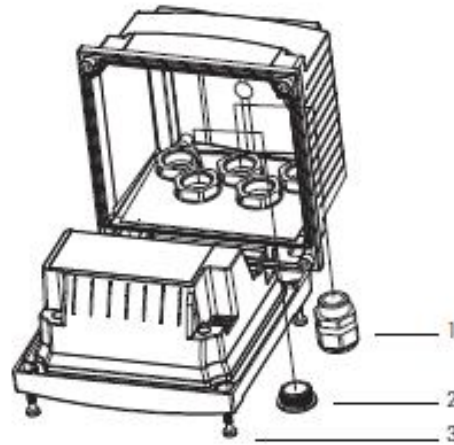
Caractéristiques

- Entrée pour des signaux de sonde numérique
- Fonction « Plug and Play »
- Appareil multiparamètre
- Installation à 4 fils
- 4 sorties courant 0/4 ... 20 mA (2 pour version monovoie), isolées galvaniquement
- 2 relais configurables
- Protection IP 65
- Fonction paramétrage rapide (« Quick Setup »)
- Menu en 8 langues: anglais, allemand, français, italien, espagnol, portugais, russe et japonais

Contents

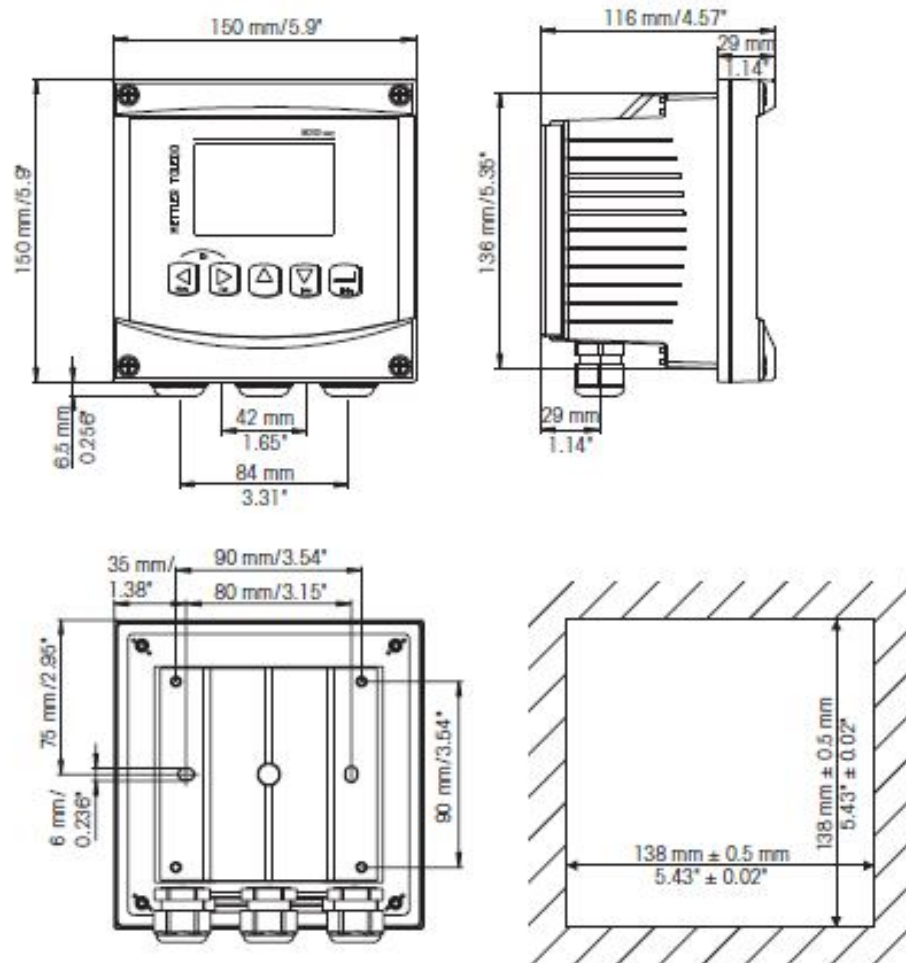
Transmetteurs de la gamme M200 easy		Supports série easyFit	14
Dimension et schémas d'installations	2	Description	14
Spécifications	4	Schémas	14
Connectique	6	Spécifications, Informations pour la commande	15
Informations pour la commande	7	Supports série easyFlow	16
Sondes easySense conductivité	8	Description	16
Description, Spécifications	8	Schémas	16
Schémas, Informations pour la commande	9	Spécifications, Informations pour la commande	17
Électrodes easySense pH et rédox	10	Supports série easyDip	18
Description, Spécifications	10	Description, Spécifications	18
Schémas, Informations pour la commande	11	Schémas	18
Sondes easySense O₂	12	Informations pour la commande	19
Description, Spécifications	12	Accessoires	19
Schémas, Informations pour la commande	13	Cables	19
Pièces détachées	13		

Version 1/2 DIN – Montage

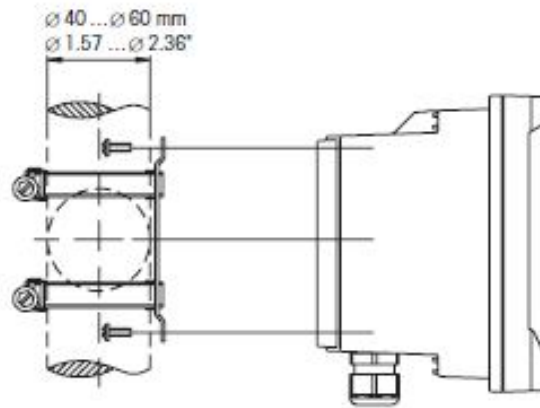


- 1 3 groupilles de câble Pg 13,5
- 2 2 bouchons en plastique
- 3 4 vis

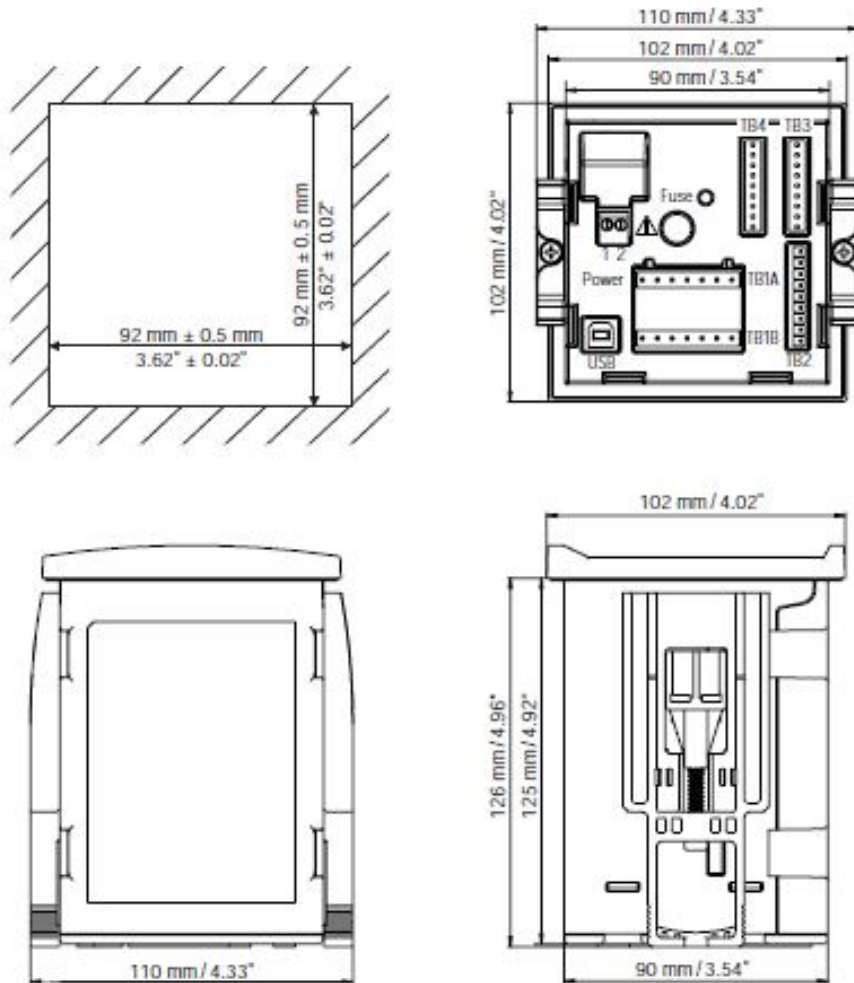
Version 1/2 DIN – Dimensions et schémas d'installation



Version 1/2 DIN – Montage sur conduite



Version 1/4 DIN – Dimensions et schémas d'installation



pH

Domaine d'affichage du pH	-1,00 à 15,00 pH
Résolution du pH	Auto/0,01/0,1/1 (sélections possibles)
Incertitude de mesure du pH	± 1 chiffre
Domaine de la mesure de la température	-30 à 130 °C
Résolution de la température	Auto/0,001/0,01/0,1/1 °C/°F (sélections possibles)
Incertitude de mesure de la température	± 1 chiffre
Calibration	1 point (calibration du décalage), 2 points, calibration du procédé
Distance maximale de la sonde	80 m

Oxygène dissous

Domaine de concentration d'oxygène dissous	0,00 à 50,00 ppm (mg/l)
Domaine de saturation d'oxygène dissous	0 à 500 %
Résolution d'oxygène dissous	Auto/0,001/0,01/0,1/1 (sélections possibles)
Incertitude de mesure d'oxygène dissous	± 1 chiffre
Domaine de la mesure de la température	-10 à +80 °C
Résolution de la température	Auto/0,001/0,01/0,1/1 °C/°F (sélections possibles)
Incertitude de mesure de la température	± 1 chiffre
Calibration	1 point (calibration de la pente ou du décalage), calibration du procédé (calibration de la pente ou du décalage)
Distance maximale de la sonde	80 m

Conductivité

Domaine de conductivité (sonde à 2 électrodes)	0,00 à 40000 µS/cm (25 Ω × cm à 20 MΩ × cm)
Domaine de conductivité (sonde à 4 électrodes)	0,01 à 650 mS/cm (1,54 Ω × cm à 0,1 MΩ × cm)
Résolution conductivité/resistivité	Auto/0,001/0,01/0,1/1 (sélections possibles)
Incertitude de mesure conductivité/resistivité	± 1 chiffre
Domaine de la mesure de la température	-40 à 200 °C
Résolution de la température	Auto/0,001/0,01/0,1/1 °C/°F (sélections possibles)
Incertitude de mesure de la température	± 1 chiffre
Courbes de concentration chimique	HCl (0-15 %), H ₂ SO ₄ (0-25 %), NaOH (0-15 %), H ₃ PO ₄ (0-35 %), HNO ₃ (0-25 %)
Domaines des matières TDS ¹ (CaCO ₃ et NaCl)	Couvre les domaines de conductivité équivalents
Calibration	1 point (calibration du décalage), 2 points, calibration du procédé
Distance maximale de la sonde	80 m

¹ TDS = Total Dissolved Solids (matières dissoutes totales)

Redox

Domaine du redox	-1500 à 1500 mV
Résolution du redox	Auto/0,001/0,01/0,1/1 (sélections possibles)
Incertitude de mesure du redox	± 1 chiffre
Calibration	1 point (calibration du décalage)
Distance maximale de la sonde	80 m

Caractéristiques électriques pour les versions 1/2 et 1/4 DIN

Alimentation	100 à 240 V AC ou 20 à 30 V DC, 10 VA
Fréquence (courant alternatif)	50 à 60 Hz
Nombre de sorties (analogiques)	4 (2 pour version monovoie)
Sortie courant	0/4 à 20 mA, alarme à 22 mA, isolation galvanique par rapport à l'entrée et la terre/masse
Erreur de mesure sorties courant	< ±0,05 mA sur une plage de 1 à 20 mA < ±0,10 mA sur une plage de 0 à 1 mA
Configuration des sorties courant	Linéaire
Charge	500 Ω max.
Communication numérique	Port USB, connecteur de type B
Écran	Retroéclairé LCD, 4 lignes
Clavier	5 touches à retour tactile
Protection par mot de passe	Oui
Langues	8 (anglais, allemand, français, italien, espagnol, portugais, russe et japonais)
Maintien de l'entrée	Oui
Enclenchement d'alarme	Oui (minuterie de 0 à 999 s)
Bornier	Bornes à vis amovibles
Relais	2 mécaniques SPDT à 250 VAC, 3 A résistif
Entrée numérique	2 (1 en monovoie)
Temporisation du relais d'alarme	0 – 999 s
Fusible secteur	1,0 A à action retardée type FC
Longueur de câble max.	80 m
Certificats	CE conforme

Caractéristiques environnementales pour les versions 1/2 et 1/4 DIN

Température de stockage	-40 à 70 °C
Domaine de température ambiante	-10 à 50 °C
Humidité relative	0 à 95%, non-condensant
Émissions	Conformes à la norme EN 55011 Classe A
Environnement électrique UL	Catégorie d'installation (surtension) II

Caractéristiques mécaniques pour la version 1/2 DIN

Dimensions	Bottier – (h × l × p) ¹	144 × 144 × 116 mm
	Encadrement avant – (h × l) ¹	150 × 150 mm
	Profondeur max. – Montage sur panneau	87 mm (exclusif connecteurs)
Poids	0,95 kg	
Matériau	ABS/polycarbonate	
Protection	IP 65	

¹ h = hauteur, l = largeur, p = profondeur

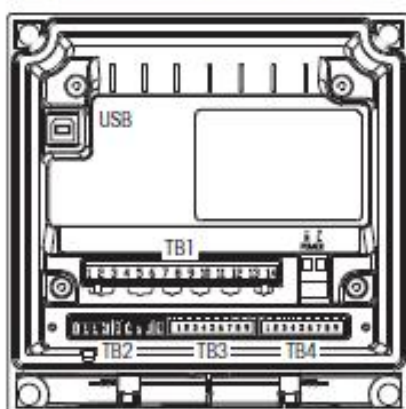
Caractéristiques mécaniques pour la version 1/4 DIN

Dimensions	Boîtier – (h × l × p) ¹	96 × 96 × 140 mm
	Encadrement avant – (h × l) ¹	102 × 102 mm
	Profondeur max. – Montage sur panneau	125 mm (exclusif connecteurs)
Poids	0,60 kg	
Matériau	ABS/polycarbonate	
Protection	IP 65 (front), IP 20 (boîtier)	

¹ h – hauteur, l – largeur, p – profondeur

Connectique pour les versions 1/2 et 1/4 DIN

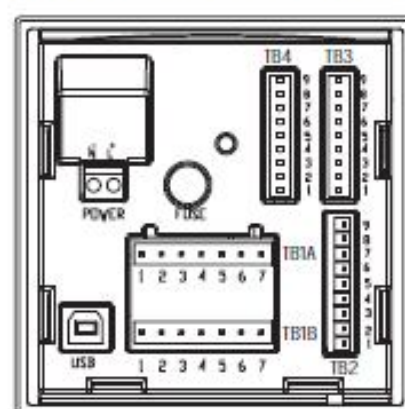
Boîtier version 1/2 DIN (montage mural)



TB1

Pin	
1	NO1
2	COM1
3	NC1
4	NO2
5	COM2
6	NC2
7	–
8	–
9	–
10	–
11	–
12	–
13	–
14	–

Boîtier version 1/4 DIN (montage sur panneau)



TB1 A

Pin	
1	NO2
2	COM2
3	NC2
4	–
5	–
6	–
7	–

TB1 B

Pin	
1	NO1
2	COM1
3	NC1
4	–
5	–
6	–
7	–

Connectique pour les versions 1/2 et 1/4 DIN (suite)

Boîtier version 1/2 DIN (montage mural) et boîtier version 1/4 DIN (montage sur panneau)

TB2

Pin	
1	AO1+
2	AO1-/AO2-
3	AO2+
4	AO3+ ¹
5	AO3-/AO4- ¹
6	AO4+ ¹
7	DI1+
8	DI1-/DI2- ¹
9	DI2+ ¹

¹ version bivoie uniquement

Connectique TB3/TB4 pour les versions 1/2 DIN et 1/4 DIN (TB4 seulement pour la version bivoie)

TB3/TB4¹

Pin	
1	24V DC
2	GND (24V DC)
3	1 fil
4	GND (5V DC)
5	Pas utilisé
6	GND (5V DC)
7	RS 485 -
8	RS 485 +
9	5V DC

¹ version bivoie uniquement

Informations pour la commande

Transmetteur	No. de commande
M200 easy, 1/4 DIN, monovoie	52 121 554
M200 easy, 1/2 DIN, monovoie	52 121 555
M200 easy, 1/4 DIN, bivoie	52 121 556
M200 easy, 1/2 DIN, bivoie	52 121 557

Accessories	No. de commande
Kit de montage sur conduite pour les versions 1/2 DIN	52 500 212
Kit de montage encastrable pour les versions 1/2 DIN	52 500 213
Auvent de protection pour les versions 1/2 DIN	52 500 214
Adaptateur panneau - M200 easy pour découpe 200/2000	58 083 300
Fusible de remplacement 5 x 20 mm, 1A, 250V, temporisation, Littlefuse ou Hollyland	58 091 326
Broches de connecteur pour M200 easy	52 121 504

Description

easySense
Cond 71-72easySense
Cond 73easySense
Cond 77**easySense Cond – sondes à 4 électrodes / sondes à 2 électrodes**

Les sondes de conductivité à 2 électrodes sont utilisées pour des applications de filtration, d'osmose inverse et de déionisation destinées à l'eau d'appoint et à l'eau pure dans diverses applications industrielles liées à l'eau.

- La technologie «Plug and Play» easySense avec sondes pré-étalonnées facilite l'installation
- Sondes compensées en température à 2 électrodes concentriques pour des mesures de conductivité homogènes
- Installations en ligne sur conduite et en immersion avec raccords NPT robustes
- Sondes numériques avec longueurs de câble préassemblées de 7,6 m à 30,5 m

Spécifications

	easySense Cond 71, 72, 73	easySense Cond 77
Principe de mesure	Sonde à 2 électrodes	Sonde à 4 électrodes
Constante de cellule	0,1 cm ⁻¹	0,350 cm ⁻¹
Domaine de mesure	0,1...2000 µS/cm (500 Ω-cm à 10 MΩ-cm)	0,02...400 mS/cm
Précision du système	± 3,0% au minimum	± 5,0% au minimum
Longueur de sonde max.	29 mm	40,7 mm
Compensation de la température	Standard haute pureté, cationique, ammoniac, Light 84, isopropylique, glycol	Standard haute pureté, cationique, ammoniac, Light 84, isopropylique, glycol
Incertitude de mesure de la température à 25 °C	± 0,5 °C	± 0,5 °C
Câble	Gaine protectrice PVC, Extrémités étamées, max 75 °C	voir spécifications des câbles

Construction

Sonde de température	30 kOhm NTC	30 kOhm NTC
Parties en contact avec le milieu:		
- Électrodes	Titane	1,4435 SS (316L)
- Isolateur	Noryl	CPVC

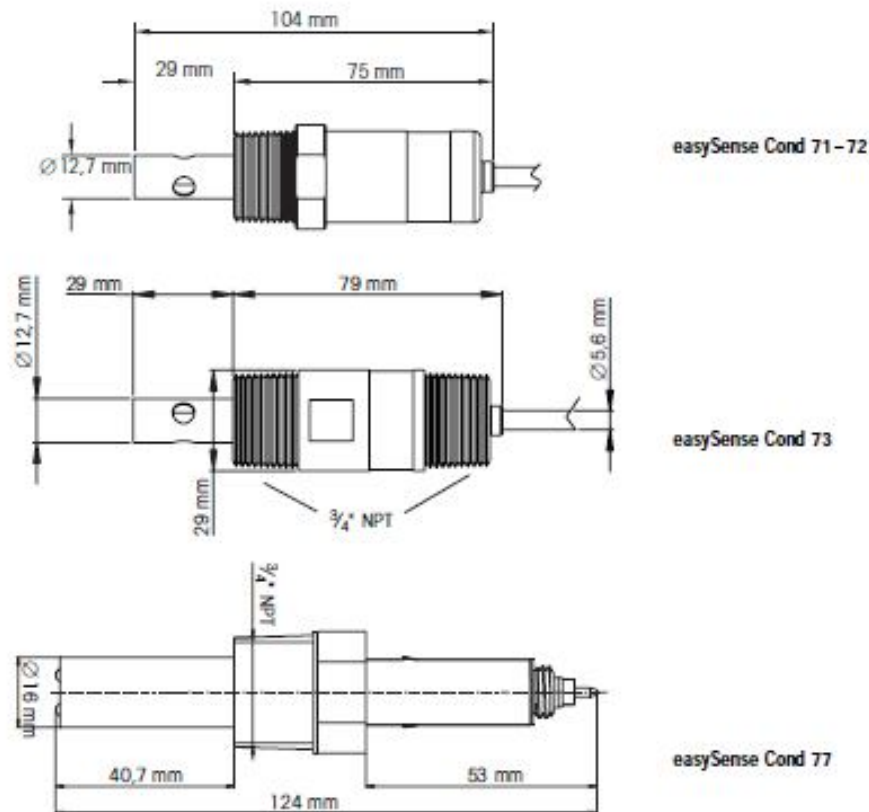
Conditions de fonctionnement

Modèle	Raccord à immersion	Longueur du câble	Matériau du corps	Matériau des électrodes	Pression max. à température
Cond 71	3/4" NPT	7,6 m	PPO	2, titane	13,8 bar / 80 °C
Cond 71	3/4" NPT	30,5 m	PPO	2, titane	13,8 bar / 80 °C
Cond 72	1/2" NPT	7,6 m	PPO	2, titane	13,8 bar / 80 °C
Cond 72	1/2" NPT	30,5 m	PPO	2, titane	13,8 bar / 80 °C

Spécifications (suite)

Modèle	Raccord à immersion	Longueur du câble	Matériau du corps	Matériau des électrodes	Pression max. à température
easySense Cond 73	3/4" NPT & à immersion	7,6 m	CPVC	2, titane	13,8 bar/80 °C
easySense Cond 73	3/4" NPT & à immersion	30,5 m	CPVC	2, titane	13,8 bar/80 °C
easySense Cond 77	3/4" NPT	Connecteur K85	CPVC	4, Al 1.4435	13,8 bar/80 °C

Schémas



Informations pour la commande

easySense Cond	Longueur du câble	No. de commande
easySense Cond 71	7,6 m	58 031 300
easySense Cond 71	30,5 m	58 031 301
easySense Cond 72	7,6 m	58 031 302
easySense Cond 72	30,5 m	58 031 303
easySense Cond 73	7,6 m	58 031 304
easySense Cond 73	30,5 m	58 031 305
easySense Cond 77 ¹		52 003 810

¹ nécessite câble coaxiaux AK9, voir informations pour la commande, page 19

Description

Électrodes
de pH
easySenseÉlectrodes
de rédox
easySense**Électrodes de pH et de rédox pour une maintenance réduite**

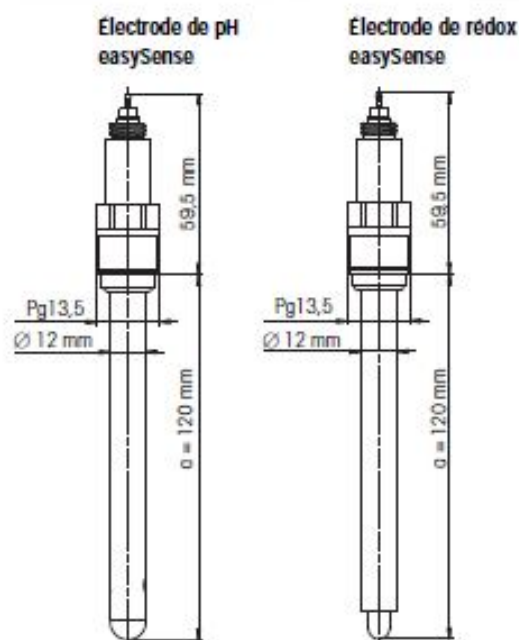
Les électrodes combinées à maintenance réduite de la gamme easySense de METTLER TOLEDO, destinées à la mesure continue du pH et de la température ou du rédox, sont principalement conçues pour une utilisation dans l'industrie des procédés et dans le secteur du traitement des eaux. Toute une série de caractéristiques techniques intégrées garantissent une mesure continue sans incident et très précise du pH et de la température ou du rédox avec un temps de réponse très court :

- La pressurisation préalable de l'électrolyte gélifié (easySense pH 32, 33 et 34) permet d'obtenir une pression interne permanente au sein de l'électrode, et ainsi d'éviter l'entrée de milieu du procédé dans le système de référence tout en assurant un nettoyage continu du diaphragme grâce au débit lent et constant de petites quantités d'électrolyte.
- La barrière ions argent brevetée intégrée dans le système de référence évite la contamination et l'encrassement du diaphragme par du sulfure d'argent noir lors de la mesure dans un milieu de procédé contenant des composés soufrés.
- Conçues pour une utilisation dans des réservoirs agités, cuves, réservoirs ouverts et conduites de l'industrie chimique, dans des conditions de procédés difficiles où la surpression peut atteindre 6 bars.

Spécifications

Type de sonde	easySense pH 31	easySense pH 32	easySense pH 33	easySense pH 34	easySense ORP 41
Domaine d'affichage du pH	pH 0...14	pH 0...14	pH 0...14	pH 0...14	s.o.
Température	-5 ... 80 °C	-5 ... 80 °C	-5 ... 80 °C	-5 ... 80 °C	-5 ... 80 °C
Résistance à la pression	0 ... 2 bar	0 ... 2 bar	0 ... 2 bar	0 ... 2 bar	0 ... 2 bar
Résistance à la pression	0 ... 6 bar	0 ... 6 bar	0 ... 6 bar	0 ... 6 bar	0 ... 6 bar
Système de référence	Argentinal (Ag/AgCl)	Argentinal (Ag/AgCl)	Argentinal (Ag/AgCl)	Argentinal (Ag/AgCl)	Argentinal (Ag/AgCl)
Électrolyte de référence	Gel	Électrolyte gélifié sous pression	Électrolyte gélifié sous pression	Électrolyte gélifié sous pression	Polymère
Diaphragme	1 céramique	1 céramique	1 céramique	1 céramique	Junction ouverte
Diamètre de la sonde	Ø 12 mm	Ø 12 mm	Ø 12 mm	Ø 12 mm	Ø 12 mm
Connecteur	KBS, filetage Pg 13,5	KBS, filetage Pg 13,5	KBS, filetage Pg 13,5	KBS, filetage Pg 13,5	KBS, filetage Pg 13,5
Membrane en verre	HA	HA	HF	LoT	Platinum ring
Application	Usage général	Applications exigeants	Résistance HF	Basse température	Usage général

Schémas



Informations pour la commande

Electrodes

Electrodes de pH	No. de commande
easySense pH 31 ¹	52 003 771
easySense pH 32 ¹	52 003 768
easySense pH 33 ¹	52 003 770
easySense pH 34 ¹	52 003 769

¹ nécessite câble coaxiaux AK9, voir informations pour la commande, page 19

Electrodes de redox

easySense ORP 41 ¹	52 003 772
-------------------------------	------------

¹ nécessite câble coaxiaux AK9, voir informations pour la commande, page 19

Tampons standard

	No. de commande 1 × 250 ml	No. de commande 6 × 250 ml	No. de commande 1 × 1000 ml
Tampon pH=4.01 (rouge)	51 340 057	51 340 058	51 340 228
Tampon pH=7.00 (vert)	51 340 059	51 340 060	51 340 229
Tampon pH=9.21 (bleu)	51 300 193	51 300 194	51 340 230
Tampon pH=10.00 (incolore)	52 118 096	51 319 062	51 340 232
Tampon rédox +220 mV (jaune)	51 340 065	51 340 081	51 319 021

Description

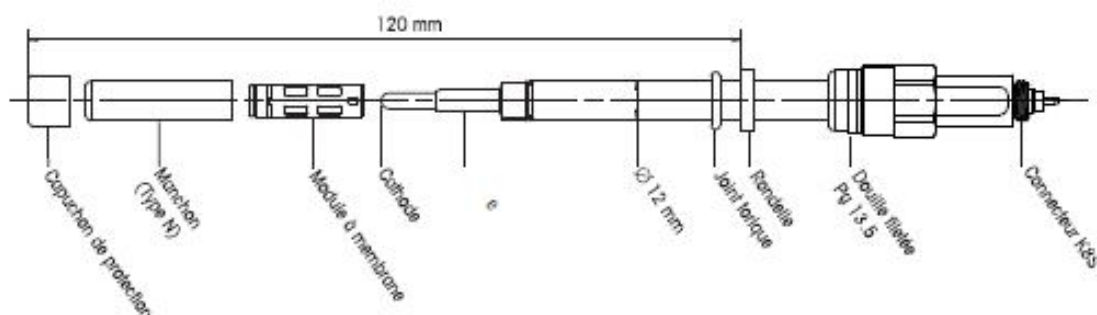
easySense O₂ 21

La sonde à oxygène dissous METTLER TOLEDO s'appuie sur la gamme éprouvée de sondes d'analyse de procédés. La gamme easySense allie à une grande stabilité de mesure une manipulation et une maintenance aisées. La communication numérique et la fonctionnalité « Plug and Play » permettent de remplacer les sondes sans configuration compliquée. L'étalonnage peut être effectué en laboratoire et les paramètres sont stockés dans la tête de la sonde.

Spécifications

easySense O₂ 21	
Principe de mesure	amperométrique/polarographique (répond aux exigences des normes ISO 5814 et EN 25 814)
Conditions d'utilisation	
Domaine de mesure	0,03 ppm – 100% saturation
Domaine de pression admissible absolu (mesure)	0,5... 2 bar
Domaine de pression absolu (résistance mécanique)	max. 2 bar
Domaine de température admissible (mesure)	0...60 °C
Domaine de température (résistance mécanique)	–
Performances de la sonde	
Précision en milieu aqueux	$\leq \pm [1\% + 0,03 \text{ ppm}]$
Temps de réponse à 25 °C (air > N ₂)	$t_{99\%} < 90 \text{ s}$
Signal de la sonde dans l'air ambiant (25 °C)	40...110 nA
Signal résiduel sous azote (N ₂) à 25 °C	–
en % du signal dans l'air	0,3 %

Schema



Informations pour la commande

easySense O ₂ 21	No. de commande
easySense O ₂ 21 ¹	52 206 406

¹ nécessite câble coaxiaux AK9, voir informations pour la commande, page 19

Pièces détachées



Pièces détachées	No. de commande
Module à membrane T-96 (seul)	52 200 071
Kit modules à membrane T-96 (4 modules à membrane, 1 kit de joints toriques, 25 ml d'électrolyte)	52 200 024
Module à membrane S-96 (seul)	52 200 072
Kit modules à membrane S-96 (4 modules à membrane, 1 kit de joints toriques, 25 ml d'électrolyte)	52 200 025
Electrolyte (25 ml)	34 1002 016

Module à membrane

Les modules à membrane de type T sont recouverts de Teflon et donc parfaitement protégés contre les milieux agressifs. Par contre, les modules à membrane de type S utilisent une surface en silicone, plus fine qu'une couche de Teflon. Le temps de réponse $t_{99\%}$ passe alors de 90 s à 60 s. Tous les corps de membrane sont fournis complets avec un certificat de matériau.

Description

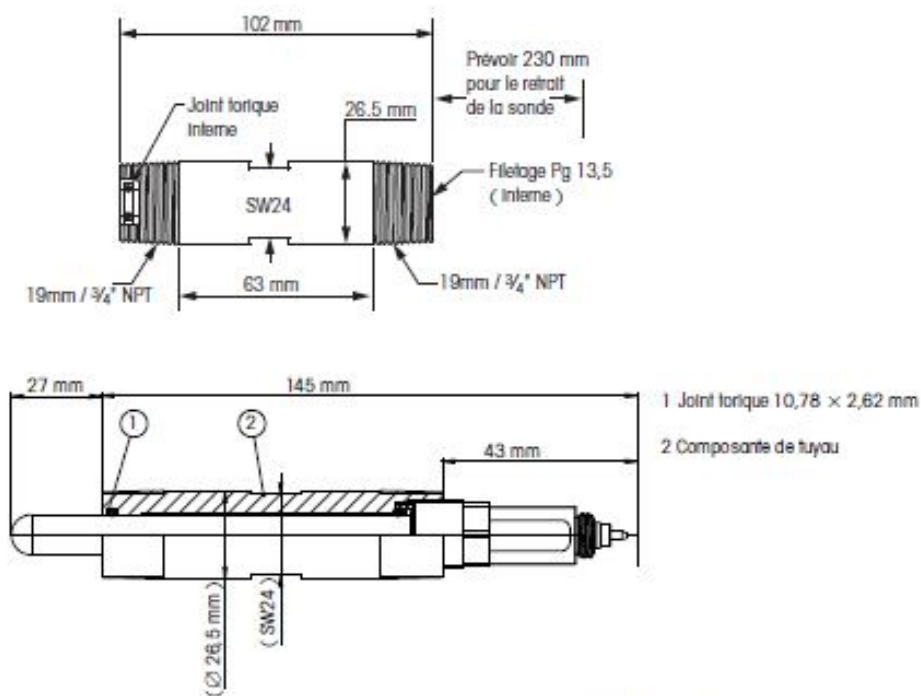


easyFit 21, 22

Série easyFit – supports fixes pour cuves et tuyauteries

Le support fixe easyFit favorise l'installation rapide et simple (de manière verticale ou latérale sur cuves et conduites) d'électrodes et de sondes avec un filetage Pg 13,5. Ceci permet l'utilisation d'une large gamme d'électrodes de pH/redox à électrolyte de référence solide ou de type gel ainsi que de sondes mesurant l'oxygène dissous. Toutes les parties en contact avec le milieu sont en acier inoxydable (easyFit 22) ou en PVC-C (easyFit 21), plus Viton.

Schémas



easyFit 21, 22

Spécifications

Conditions du procédé

Support	Matériau	Température	Pression maximale admissible [PS] / [TS]: (relation linéaire avec supports en plastique)
easyFit 21	CPVC	-5 ... 80 °C	7,0 bar / 65 °C 3,5 bar / 80 °C
easyFit 22	1.4404	-5 ... 100 °C	10 bar / 100 °C
Matériaux en contact avec le milieu	1.4404 ou CPVC		
Joints en contact avec le milieu	Viton® (FKM)-FDA		

Informations pour la commande

Supports	No. de commande
easyFit 21	52 403 951
easyFit 22	52 403 952
Accessoires	No. de commande
Joints toriques 10,77 × 2,62 mm Viton®-FDA	20 302 1000IG

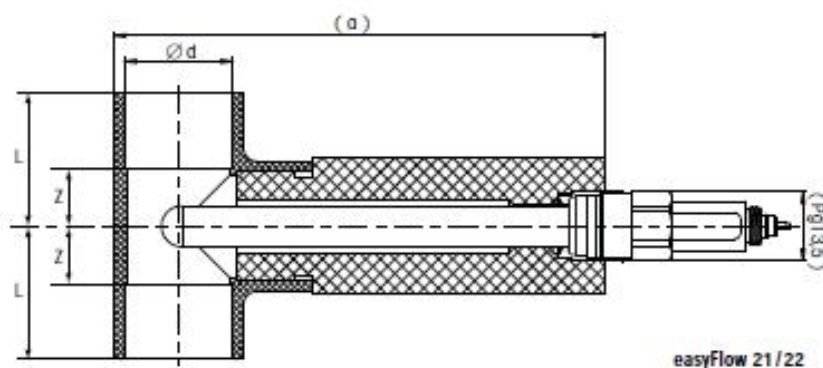
Description

**easyFlow – supports à circulation**

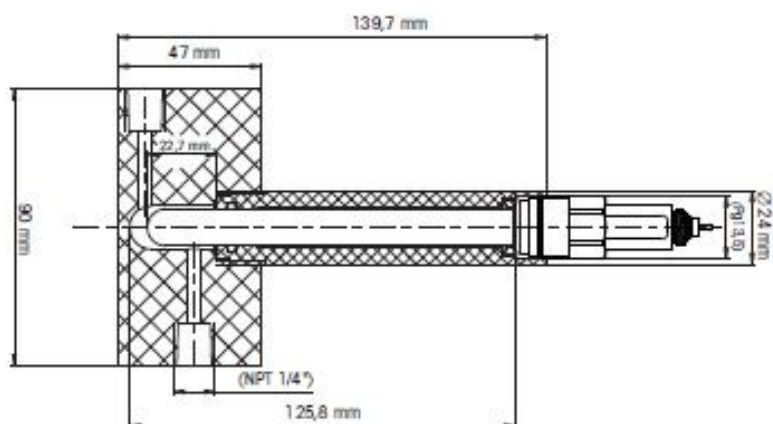
Les supports à circulation easyFlow permettent le raccordement direct d'électrodes et de sondes METTLER TOLEDO pour la mesure du pH, du redox et de l'oxygène dissous. Les supports protègent les électrodes/sondes des dommages mécaniques. Le connecteur enfichable permet de remplacer facilement une électrode ou une sonde. Tous les éléments du support entrant en contact avec le milieu du procédé sont en PVC ou PSU (polysulfone). Les joints toriques en contact avec le milieu sont en Viton®.

Serie easyFlow

Schémas



Schémas (suite)



Spécifications

	easyFlow 21/22	easyFlow 23
Conditions ambiantes		
Température	-5 ... 80 °C	-5 ... 130 °C
Pression max. admise [PS]/[TS] ¹ (dépendance linéaire)	3,5 bar/80 °C	7,0 bar/130 °C
Matériaux en contact avec le milieu	CPVC	PSU (polysulfone)
Joints en contact avec le milieu	Viton®-FDA	
Indications de pression	Selon PED 97/23/EC, article 1, paragraphe 2.2: « Pression » pression par référence à la pression atmosphérique, exprimée en surpression; par conséquent, un vide relatif est exprimé par une valeur négative	
Certificats/homologations	Déclaration de conformité CE pour la « directive pour appareils à pression » (PED) 97/23/EC (exclu DN25)	

¹ Indications de pression selon PED 97/23/EC

Informations pour la commande

Supports	No. de commande
easyFlow 21 (dimension US)	52 403 953
easyFlow 22 (dimension métrique)	52 403 954
easyFlow 23	52 403 955
Accessoires	No. de commande
Joints toriques Viton®-FDA pour easyFlow 23	52 403 984

Description



Série easyDip

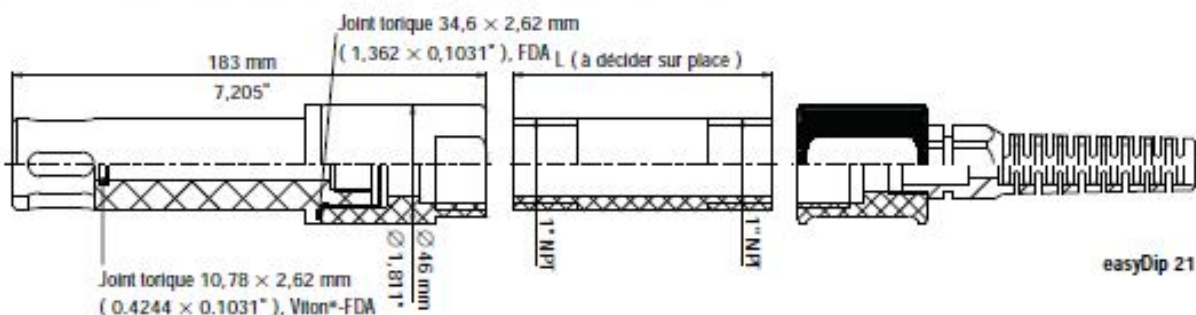
easyDip – supports à immersion pour pH/redox et oxygène dissous

Les nouveaux supports à immersion easyDip de METTLER TOLEDO font office de boîtier pour nos électrodes et sondes, et ont été spécialement conçus et mis au point pour s'adapter aux applications de traitement des eaux usées. Les supports easyDip permettent le raccordement direct d'électrodes et de sondes METTLER TOLEDO pour la mesure du pH, du redox et de l'oxygène dissous, en particulier dans le secteur du traitement industriel des eaux usées. Les supports protègent les électrodes/sondes des dommages mécaniques. Le connecteur enfichable permet de remplacer facilement une électrode ou une sonde. Tous les éléments du support entrant en contact avec le milieu du procédé sont en PVC. Les joints toriques en contact avec le milieu sont en Viton®.

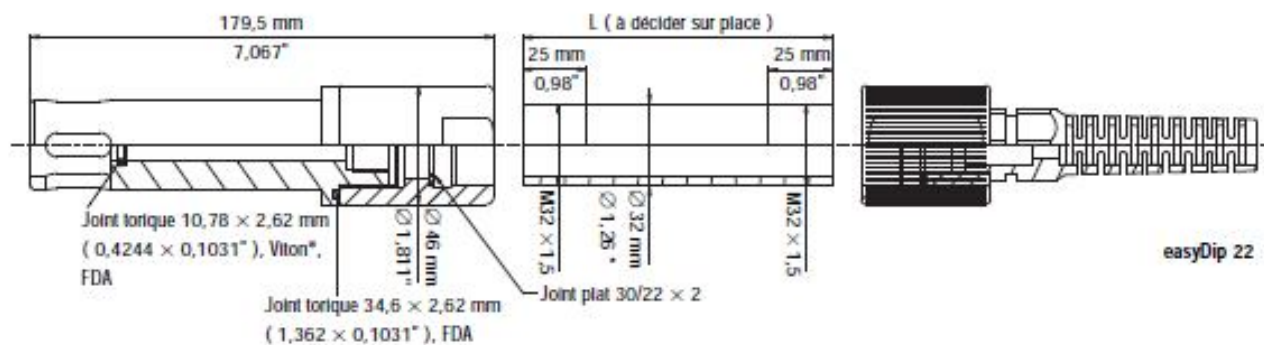
Spécifications

Type	easyDip 21/22
Longueur d'immersion (H)	à décider sur place: 1" tube PVC ou \varnothing 31 mm
Plage de pression	ambiante
Plage de température	0...60 °C
Matériaux	PVC, Joints toriques Viton®-FDA
Raccord de la sonde	\varnothing 12 mm, a = 120 mm, Pg 13,5
Cage de protection	oui (standard)

Schémas



Schémas (suite)



Informations pour la commande

Supports	No. de commande
easyDip 21	52 403 956
easyDip 22	52 403 957
Accessoires	No. de commande
Joints toriques Viton®-FDA pour easyDip 21 et easyDip 22	52 403 985

Accessoires pour électrodes/sondes (recommande pour les capteurs de pH, rédox, oxygène dissous et conductivité à 4 électrodes)

Câbles coaxiaux AK9 (-25 °C ... 70 °C)		
Connecteur	Longueur du câble	No. de commande
AK9	1 m	10 000 0102
AK9	3 m	10 000 0302
AK9	5 m	10 000 0502
AK9	10 m	10 000 1002
AK9	20 m	52 300 204