

# Aérateurs Centrox type CX-S avec aspiration de mousse

## Présentation :

L'aérateur Centrox avec système d'aspiration de mousse, type CX-S est utilisé en bassin tampon ainsi qu'en station de traitement de boues, lisier ou graisse.

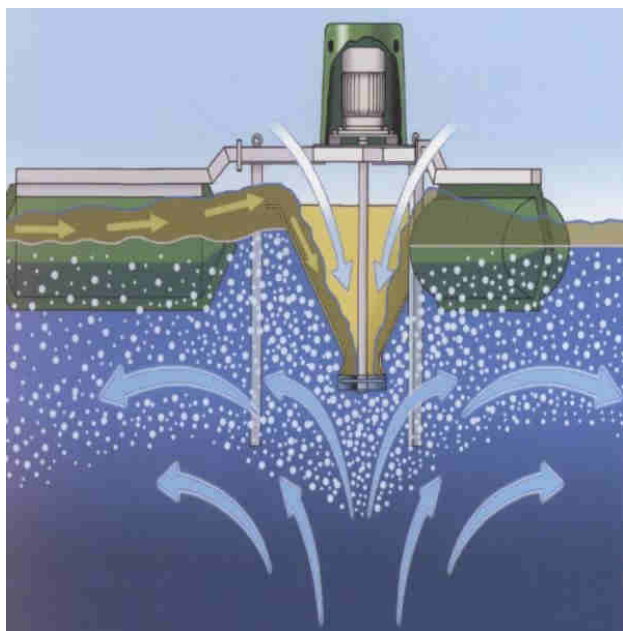
Il génère une aération fine bulle ainsi qu'une circulation et un brassage intense de l'eau usée ou des graisses. Le principe de fonctionnement de l'appareil assure une maîtrise totale de l'épaisseur de mousse.

Montage sur flotteurs ou cadre fixe.



Montage sur flotteurs

Principe de fonctionnement



## La gamme :

- 2.2 kW
- 3.0 kW
- 4.0 kW
- 5.5 kW
- 7.5 kW
- 11 kW
- 15.0 kW
- 18.5 kW

## Ses avantages :

- conception robuste
- performances prouvées depuis plus de 40 ans
- s'adapte sans modification de génie civil
- appareils silencieux
- suppression des émanations olfactives
- faciles à installer
- maintenance quasi nulle
- matériaux résistant à la corrosion
- pas de palier ni roulement
- Régulation de l'épaisseur de mousse

## Domaines d'utilisation :

- bassin tampon
- bassin d'homogénéisation
- stations d'épurations
- traitement des boues ou lisier
- traitement des graisses domestiques et industrielles

## Principe de fonctionnement :

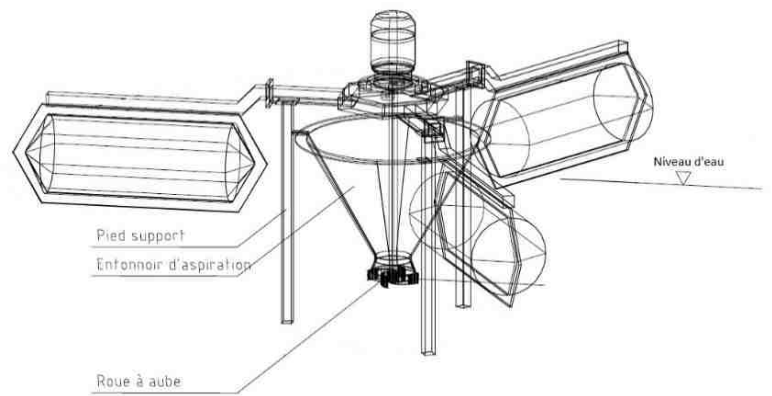
La roue à aube en rotation aspire l'eau usée ou la graisse du fond du bassin et l'air et la mousse de surface à travers l'entonnoir.

L'ensemble est agité et centrifugé vers l'extérieur. Le déflecteur permet une dispersion régulière des fines bulles.

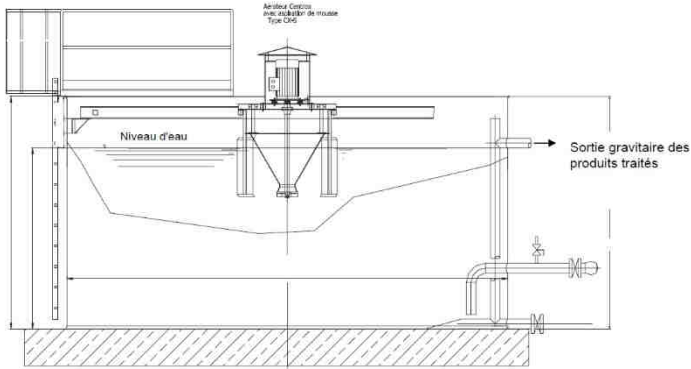
L'aération réalisée par fines bulles, permet un fort coefficient de transfert en oxygène.

Les problèmes d'aérosols, de refroidissement en hiver ou d'odeurs sont neutralisés.

# Exemples d'installation



Montage sur flotteurs (niveau variable)



Montage sur passerelle (niveau fixe)

Montage à niveau fixe



Illustration de l'aspiration des mousses avec régulation de l'épaisseur